

SharkBite Messing-Kugelhahn

Ein leistungsstarker, arbeits- und zeitsparender Messing-Kugelhahn. Geeignet für Sanitär- und Heizungsinstallationen sowie Zirkulationssysteme.

Übersicht

SharkBite Kugelhähne ermöglichen durch einfaches Stecken den Aufbau von Leitungssystemen und sind sicherer und schneller im Einsatz als herkömmliche Methoden wie Löten, Schrauben oder Pressen. Es werden keine zusätzlichen Werkzeuge benötigt und Wartezeiten entfallen, das System ist sofort einsatzbereit. SharkBite ist kompatibel mit Kupferrohr nach DIN EN 1057.

SharkBite"-Steckfittings und – Kugelhähne sind robust und haltbar. Die aus bleifreiem, 4MS konformen DZR Messing gefertigten, von außen vernickelten Kugelhähne, werden über einen einfachen Hebel mit 90° Drehung betätigt. Das Innendesign ist auf vollen Durchfluss ausgelegt. Erhältlich mit rotem oder blauem Griff zur Unterscheidung von heißem oder kaltem Wasser.



SBE2715

Eigenschaften

- Sofort einsatzbereite Steckverbindung
- Haltering aus Edelstahl, hält Kupfer- oder Kunststoffrohr fest und sicher
- KIWA Klasse III zugelassener EDPM O-Ring, widerstandsfähig gegen hohe Temperaturen
- Bleifreies und ungiftiges, 4MS-konformes DZR-Messing für Trinkwasser / Außenbeschichtung aus Nickel
- Elektrisch durchgängig ohne zusätzlichen Erdungsanschluss
- Durch Vierteldrehung einfach absperrbar

Vorteile

- Langlebige und sichere Lösung mit hoher Druck- und Temperaturbeständigkeit
- 40 % schnellere Installation, als bei herkömmlichen Methoden
- Manipulationssichere Demontage möglich
- Sichere und einfache Installation ohne Werkzeuge, Löten, Kleben, Pressen oder Gewindeschneiden
- Einfach zu montieren, besonders bei engen Platzverhältnissen
- Außenbeschichtung aus Nickel
- Innendesign mit vollem Durchfluss
- Einfach zu handhabende, schnelle Absperrung

Artikelnummer	Abmessung	Beschreibung	VPE
SBE2715	15 mm	Messing-Kugelhahn	1
SBE2715-Z	15 mm	Messing-Kugelhahn	5
SBE2722	22 mm	Messing-Kugelhahn	1
SBE2722-Z	22 mm	Messing-Kugelhahn	5



*Für Kupferrohr 12-28 mm

*Für Kupferrohr 12-28 mm & JG Speedfit PEX Barrier Rohr 12 mm und 15 mm

SharkBite Messing-Kugelhahn

Arbeitsdruck und Temperaturen

Abmessung	Rohr	Druck/ Temperatur			
15 mm	Kupfer	20 Bar / -24°C min	20 Bar / 30°C max	16 Bar / 65°C min	10 Bar / 120°C max
22 mm	Kupfer	20 Bar / -24°C min	20 Bar / 30°C max	16 Bar / 65°C min	10 Bar / 120°C max

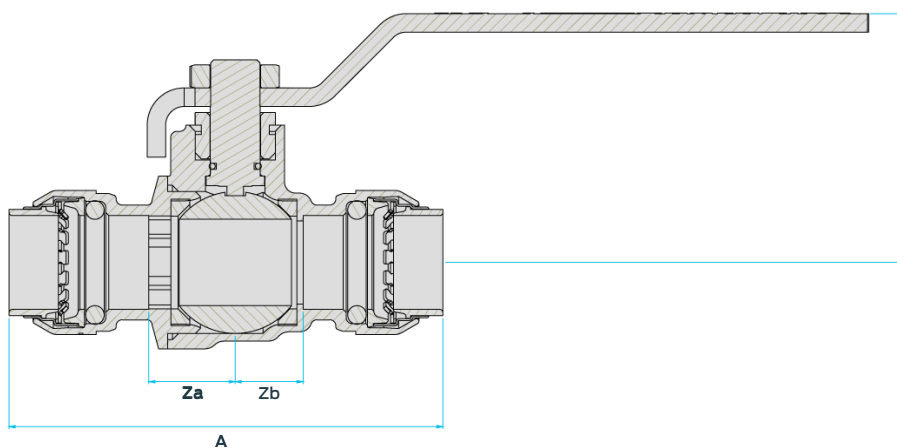
Anwendungsbereich

- Kalt- und Warmwasser
- Heizungssysteme
- Zirkulationssysteme

Materialien

Körper	CW724R bleifreies, 4MS kompatibles DZR Messing
Kugel	CW724R bleifreies, 4MS kompatibles DZR Messing
Achse	CW724R bleifreies, 4MS kompatibles DZR Messing
Betätigungshebel	Stahl / PVC beschichtet
O-Ring	EPDM / Ethylen Polypropylen Dien Kautschuk
Einsatz	304 Edelstahl
Führungsring	PA6
Haltering	316 Edelstahl
Lösering	POM / Acetal Copolymer

Abmessungen



Artikelnummer	Abmessung	A	Za	B	Zb
SBE2715	15 mm	76 mm	13 mm	43 mm	13 mm
SBE2722	22 mm	92 mm	17 mm	48 mm	17 mm

Zb