

SharkBite T-Verbinder

Ein leistungsstarker, arbeits- und zeitsparender
Messing-Steckverbinder.
Geeignet für Sanitär- und Heizungsinstallationen
sowie Zirkulationssysteme.

Übersicht

Der SharkBite Verbinder ermöglicht eine schnelle und sichere Verbindung von Rohrsystemen und weiteren Anwendungsbauteilen. Der Steckverbinder hält hohen Temperaturen und Drücken stand und ist damit ideal für Warm- und Kaltwasserinstallationen sowie Zentralheizungsanlagen geeignet. Aus besonders robustem Material gefertigt, eignet er sich auch für den Anschluss von Kupferrohren an Boilern* sowie für Zirkulationssysteme.

Hergestellt aus bleifreiem, 4MS-konformem DZR-Messing, ist das schlanke Design der SharkBite Verbinder sowohl für Aufputz, Unterputz und auch Vorwandinstallationen geeignet.

SharkBite Verbinder ermöglichen durch einfaches Stecken den Aufbau von Leitungssystemen und sind sicherer und schneller im Einsatz als herkömmliche Methoden wie Löten, Schrauben oder Pressen. Es werden keine zusätzlichen Werkzeuge benötigt und Wartezeiten entfallen, das System ist sofort einsatzbereit. SharkBite ist kompatibel mit Kupferrohr nach DIN EN 1057.

*ausgenommen Gasanwendungen

Eigenschaften

- Sofort einsatzbereite Steckverbindung
- Haltering aus Edelstahl, hält Kupfer- oder Kunststoffrohr fest und sicher
- KIWA Klasse III zugelassener EDPM O-Ring, widerstandsfähig gegen hohe Temperaturen
- Bleifreies und ungiftiges, 4MS-konformes DZR-Messing für Trinkwasser
- Elektrisch durchgängig ohne zusätzlichen Erdungsanschluss
- Schlankes Profil, in Größen von 12 bis 28 mm erhältlich

Vorteile

- Langlebige und sichere Lösung mit hoher Druck- und Temperaturbeständigkeit
- 40 % schnellere Installation, als bei herkömmlichen Methoden
- Manipulationssichere Demontage möglich
- Sichere und einfache Installation ohne Werkzeuge, Löten, Kleben, Pressen oder Gewindeschneiden
- Einfach zu montieren, besonders bei engen Platzverhältnissen
- Schlankes Design aus Messing für Aufputz, Unterputz und Vorwandinstallationen
- Nationale und internationale Zulassungen



SBE0312

Artikelnummer	Abmessung	Beschreibung	VPE
SBE0312	12 x 12 x 12 mm	T-Verbinder	1
SBE0312-Z	12 x 12 x 12 mm	T-Verbinder	10
SBE0315	15 x 15 x 15 mm	T-Verbinder	1
SBE0315-Z	15 x 15 x 15 mm	T-Verbinder	10
SBE0318	18 x 18 x 18 mm	T-Verbinder	1
SBE0318-Z	18 x 18 x 18 mm	T-Verbinder	10
SBE0322	22 x 22 x 22 mm	T-Verbinder	1
SBE0322-Z	22 x 22 x 22 mm	T-Verbinder	10
SBE0328	28 x 28 x 28 mm	T-Verbinder	1
SBE0328-Z	28 x 28 x 28 mm	T-Verbinder	5



*Für Kupferrohr 12-28 mm

*Für Kupferrohr 12-28 mm & JG Speedfit PEX Barrier Rohr 12 mm und 15 mm

SharkBite T-Verbinder

Arbeitsdruck und Temperaturen

Abmessung	Rohr	Druck/ Temperatur			
12 mm	Kupfer	20 Bar / -24°C min	20 Bar / 30°C max	16 Bar / 65°C min	10 Bar / 120°C max
15 mm	Kupfer	20 Bar / -24°C min	20 Bar / 30°C max	16 Bar / 65°C min	10 Bar / 120°C max
18 mm	Kupfer	20 Bar / -24°C min	20 Bar / 30°C max	16 Bar / 65°C min	10 Bar / 120°C max
22 mm	Kupfer	20 Bar / -24°C min	20 Bar / 30°C max	16 Bar / 65°C min	10 Bar / 120°C max
28 mm	Kupfer	20 Bar / -24°C min	20 Bar / 30°C max	16 Bar / 65°C min	10 Bar / 120°C max

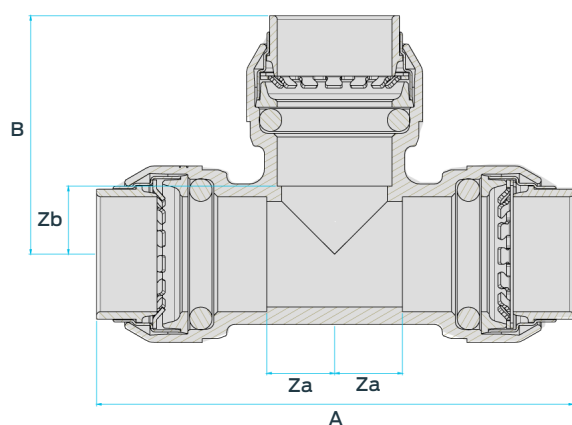
Anwendungsbereich

- Kalt- und Warmwasser
- Heizungssysteme
- Zirkulationssysteme

Material

Körper	CW724R, bleifreies, 4MS kompatibles DZR Messing
O-Ring	EPDM/ Ethylen-Propylen-Dien Kautschuk
Einsatz	304 Edelstahl
Haltering	316 Edelstahl
Lösering	POM/ Acetal Copolymer
Führungsring	PA6

Abmessungen



Artikelnummer	Abmessung	A	Za	B	Zb
SBE0312	12 x 12 x 12 mm	64 mm	8 mm	32 mm	8 mm
SBE0315	15 x 15 x 15 mm	68 mm	9 mm	34 mm	9 mm
SBE0318	18 x 18 x 18 mm	72 mm	10 mm	36 mm	10 mm
SBE0322	22 x 22 x 22 mm	86 mm	13 mm	43 mm	13 mm
SBE0328	28 x 28 x 28 mm	94 mm	15 mm	47 mm	15 mm