

SharkBite 90° Coude égal

Un ajustement push-fit en laiton haute performance, temps et main-d'œuvre optimisés. Convient à l'eau chaude et froide, au chauffage central et à la circulation des systèmes d'eau chaude.

Aperçu

Les raccords SharkBite relient rapidement et en toute sécurité les tuyaux et les appareils ensemble. Résistant à la température et à la pression élevées, les raccords push-fit sont idéaux pour l'eau chaude et froide et les systèmes de chauffage central. Fabriqués à partir de matériaux extra résistants, ils conviennent également à la connexion des tuyaux de cuivre aux chaudières*, ainsi qu'aux systèmes de recirculation.

Fabriqué à partir de laiton DZR compatible 4MS sans plomb, le design mince de SharkBite est esthétique devant le mur et est facilement détectable lorsqu'il est installé derrière le mur.

En utilisant une action de poussée simple et instantanée, SharkBite est plus sûr et plus propre à installer que les méthodes traditionnelles car il n'y a pas besoin d'outils, soudure, sertissage, pinces ou colle. SharkBite est compatible avec des tuyaux de cuivre et JG Speedfit tuyau PEX barrière.

*à l'exclusion des applications gazières



SBE0212

Fonctionnalités

- Connexion push-fit instantanée
- L'anneau d'accapement en acier inoxydable accroche fermement et solidement le tuyau en cuivre ou en plastique
- Kiwa Classe III approuvé EDPM O-Ring résiste aux températures élevées
- Laiton DZR compatible 4MS sans plomb et non toxique
- Électriquement continu sans avoir besoin de liaison de terre supplémentaire
- Profil mince disponible en tailles 12 à 28mm

Avantages

- Solution durable et sûre avec une pression et une température élevées
- 40% plus rapide à installer que les méthodes traditionnelles
- Démontage sûr et inviolable
- Sécurisé et simple à installer sans outils, travaux chauds, sertissage, pinces ou colle
- Facile à adapter, surtout dans les espaces restreints lorsque les outils de manœuvre sont difficiles
- Le design mince en laiton semble bon à l'avant et derrière le mur

Code produit	Taille	Description	Qté. du sac
SBE0212	12 mm	90° Coude égal	1
SBE0212-Z	12 mm	90° Coude égal	10
SBE0215	15 mm	90° Coude égal	1
SBE0215-Z	15 mm	90° Coude égal	10
SBE0218	18 mm	90° Coude égal	1
SBE0218-Z	18 mm	90° Coude égal	10
SBE0222	22 mm	90° Coude égal	1
SBE0222-Z	22 mm	90° Coude égal	10
SBE0228	28 mm	90° Coude égal	1
SBE0228-Z	28 mm	90° Coude égal	5



*Pour tuyau en cuivre 12-28 mm

*Pour tuyau en cuivre 12-28 mm et JG Speedfit tuyau PEX barrière 12 et 15 mm

SharkBite 90° Coude égal

Pressions et températures de travail

Taille	Tube	Pressure/température			
12 mm	Cuivre	20 Bar / -24°C min	20 Bar / 30°C max	16 Bar / 65°C min	10 Bar / 120°C max
15 mm	Cuivre	20 Bar / -24°C min	20 Bar / 30°C max	16 Bar / 65°C min	10 Bar / 120°C max
18 mm	Cuivre	20 Bar / -24°C min	20 Bar / 30°C max	16 Bar / 65°C min	10 Bar / 120°C max
22 mm	Cuivre	20 Bar / -24°C min	20 Bar / 30°C max	16 Bar / 65°C min	10 Bar / 120°C max
28 mm	Cuivre	20 Bar / -24°C min	20 Bar / 30°C max	16 Bar / 65°C min	10 Bar / 120°C max

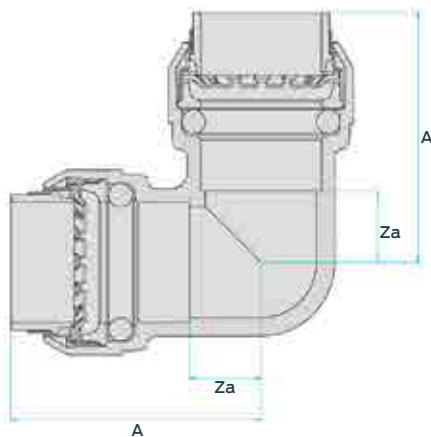
Champ d'application

- Eau froide et chaude
- Systèmes de chauffage
- Systèmes de circulation

Matériaux

Corps	CW724R Sans Plomb DZR Laiton
O-Ring	Éthylène Polypropylène Diène Monomère (EPDM)
Anneau de cartouche	304 Acier inoxydable
Anneau d'alignement	Nylon 6
Bague serrage	316 Acier inoxydable
Anneau de déconnexion	Acétal Copolymère

Dimensions – Toutes les mesures en mm sauf indication contraire



Code produit	Taille	A	Za
SBE0212	12 mm	32 mm	8 mm
SBE0215	15 mm	34 mm	9 mm
SBE0218	18 mm	36 mm	10 mm
SBE0222	22 mm	43 mm	13 mm
SBE0228	28 mm	46 mm	14 mm