

SharkBite

Valves d'arrêt

Un ajustement push-fit en laiton haute performance, temps et main-d'œuvre optimisés. Convient à l'eau chaude et froide, au chauffage central et à la circulation des systèmes d'eau chaude.

Aperçu

Les raccords et vannes push-fit SharkBite sont robustes. Les vannes d'isolation à débit intégral plaqué laiton et plaqué nickel sont facilement activées par la poignée du levier. Disponible avec poignée rouge ou bleue pour aider à identifier l'eau chaude ou froide.

À l'aide d'une action de poussée simple et instantanée, les vannes SharkBite sont plus sûres et plus propres à installer que les méthodes traditionnelles car il n'y a pas besoin d'outils, de soudure, de sertissage, de pinces ou de colle. Les vannes SharkBite sont compatibles avec des tuyaux de cuivre et JG Speedfit tuyau PEX barrière. Les vannes peuvent être facilement déconnectées et sont immédiatement réutilisables.



SBE2715

Fonctionnalités

- Connexion push-fit instantanée
- L'anneau d'accapement en acier inoxydable accroche fermement et solidement le tuyau en cuivre ou en plastique
- Kiwa Classe III approuvé EDPM O-Ring résiste aux températures élevées
- Laiton DZR compatible 4MS sans plomb et non toxique
- Électriquement continu sans avoir besoin de liaison de terre supplémentaire
- Levier de commande simple quart de tour

Avantages

- Solution durable et sûre avec une pression et une température élevées
- 40% plus rapide à installer que les méthodes traditionnelles
- Conception complète de l'alésage pour des performances de débit élevées
- Isolement rapide, levier simple à utiliser
- Sécurisé et simple à installer sans outils, travaux chauds, sertissage, pinces ou colle
- Facile à adapter, surtout dans les espaces restreints lorsque les outils de manœuvre sont difficiles
- Démontage sûr et inviolable
- Corps plaqué nickel

Code produit	Taille	Description	Qté. du sac
SBE2715	15 mm	Valves d'arrêt	1
SBE2715-Z	15 mm	Valves d'arrêt	5
SBE2722	22 mm	Valves d'arrêt	1
SBE2722-Z	22 mm	Valves d'arrêt	5



*Pour tuyau en cuivre 12-28 mm

*Pour tuyau en cuivre 12-28 mm et JG Speedfit tuyau PEX barrière 12 et 15 mm

SharkBite Valves d'arrêt

Pressions et températures de travail

Taille	Tube	Pressure/température			
15 mm	Cuivre	20 Bar / -24°C min	20 Bar / 30°C max	16 Bar / 65°C min	10 Bar / 120°C max
22 mm	Cuivre	20 Bar / -24°C min	20 Bar / 30°C max	16 Bar / 65°C min	10 Bar / 120°C max

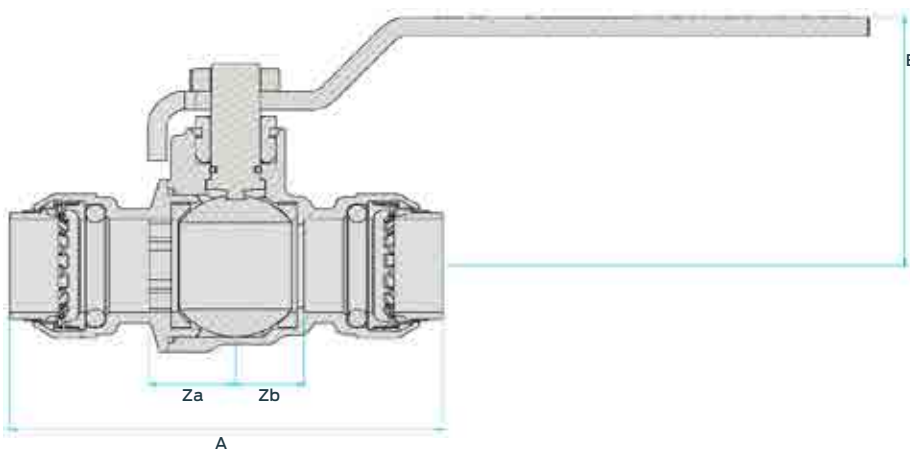
Champ d'application

- Eau froide et chaude
- Systèmes de chauffage
- Systèmes de circulation

Matériaux

Corps	CW724R Sans Plomb DZR Laiton
Balle	CW724R Sans Plomb DZR Laiton
Tige	CW724R Sans Plomb DZR Laiton
Levier	Acier enduit de PVC
O-Ring	Éthylène Polypropylène Diène Monomère (EPDM)
Anneau de cartouche	304 Acier inoxydable
Anneau d'alignement	Nylon 6
Bague serrage	316 Acier inoxydable
Anneau de déconnexion	Acétal Copolymère

Dimensions – Toutes les mesures en mm sauf indication contraire



Code produit	Taille	A	Za	B	Zb
SBE2715	15 mm	76 mm	13 mm	43 mm	13 mm
SBE2722	22 mm	92 mm	17 mm	48 mm	17 mm