

# SharkBite 90° insteekknief

Een hoogwaardige, tijd- en arbeidsbesparende messing push-fit fitting. Geschikt voor warm en koud water, centrale verwarming en recirculerende warmwatersystemen.

## Overzicht

SharkBite fittingen verbinden leidingen en apparaten snel en veilig met elkaar. De push-fit fittingen zijn bestand tegen hoge temperatuur en hogedruk en zijn daardoor ideaal voor warm en koud waterleidingen en centrale verwarmingssystemen. Vervaardigd uit extra sterk materiaal en geschikt voor het aansluiten van koperen leidingen op boilers\* en recirculatiesystemen.

Een geïnstalleerde SharkBite fitting is vervaardigd uit loodvrij 4MS-conform DZR-messing. Het ziet er hierdoor goed uit voor de muur en is gemakkelijk te detecteren in de muur.

Met slechts een simpele en directe duwbeging is SharkBite veiliger en schoner te installeren zonder gebruik te maken van traditionele methoden zoals gereedschap, solderen, krimpen, klemmen of lijmen. SharkBite is geschikt voor koperen buis of JG Speedfit diffussiedichte PEX-buis.

\*met uitzondering van gas toepassingen



SBE0215ST

## Kenmerken

- Directe push-fit verbinding
- Roestvrijstalen gripring grijpt stevig en secuur op koper- of kunststofbuis
- KIWA klasse III goedgekeurde EDPM O-ring is bestand tegen hoge temperaturen
- Loodvrij en niet toxisch 4MS-conform DZR-messing
- Elektrische geleiding, dus geen aparte aarding noodzakelijk
- Slank profiel verkrijgbaar in de maten 15 tot en met 22 mm

## Voordelen

- Duurzame en veilige oplossing met hoge druk en temperatuurklasse
- 40% sneller installeren dan volgens traditionele methoden
- Veilige manipulatiebestendige demontage
- Veilig en eenvoudig te installeren zonder gereedschap, solderen, krimpen, klemmen of lijmen
- Eenvoudige montage, vooral in krappe ruimtes waar het gebruik van gereedschap moeilijk is
- Slank ontwerp van messing ziet er zowel voor als in de wand goed uit

Productcode	Maat	Omschrijving	Aantal p/zak
SBE0215ST	15 mm	90° insteekknief	1
SBE0215ST-Z	15 mm	90° insteekknief	5
SBE0222ST	22 mm	90° insteekknief	1
SBE0222ST-Z	22 mm	90° insteekknief	5



\*Voor koperen buis 12-28 mm

**kiwa** 



\*Voor koperen buis 12-28mm & JG Speedfit PEX diffussiedichte buis 12 en 15 mm

## SharkBite 90° insteekknie

Werkdruk en temperaturen					
Maat	Buis	Druk/temperatuur			
15mm	Koper	20 Bar / -24°C	20 Bar / 30°C	16 Bar / 65°C	10 Bar / 120°C
	PEX	12 Bar / -20°C	12 Bar / 20°C	6 Bar / 65°C	6 Bar / 95°C
22mm	Koper	20 Bar / -24°C	20 Bar / 30°C	16 Bar / 65°C	10 Bar / 120°C
	PEX	12 Bar / -20°C	12 Bar / 20°C	6 Bar / 65°C	6 Bar / 95°C

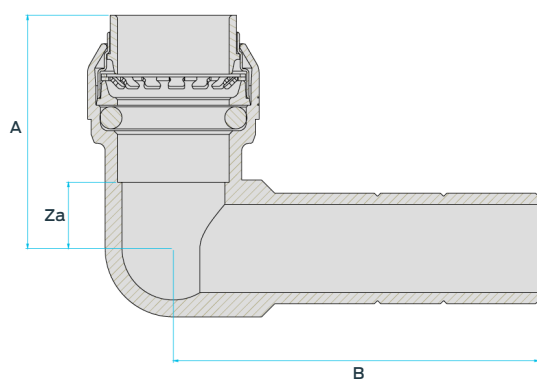
### Toepassing

- Koud- en warmwater
- Verwarmingssystemen
- Circulatiesystemen

### Materialen

Body	CW724R Loodvrij DZR-messing
O-Ring	Ethyleen Polypropyleen Diene Monomeer (EPDM)
Patroonring	304 Roestvrijstaal
Uitlijningsring	Nylon 6
Gripring	316 Roestvrijstaal
Ontkoppelring	Acetaal Copolymeer

Alle maten zijn in mm tenzij anders aangegeven



Productcode	Maat	A	Za	B
SBE0215ST	15 mm	35 mm	9 mm	50 mm
SBE0222ST	22 mm	43 mm	14 mm	60 mm