

SharkBite 90° knie met buitendraad

Een hoogwaardige, tijd- en arbeidsbesparende messing push-fit fitting. Geschikt voor warm en koud water, centrale verwarming en recirculerende warmwatersystemen.

Overzicht

SharkBite fittingen verbinden leidingen en apparaten snel en veilig met elkaar. De push-fit fittingen zijn bestand tegen hoge temperatuur en hogedruk en zijn daardoor ideaal voor warm en koud waterleidingen en centrale verwarmingssystemen. Vervaardigd uit extra sterk materiaal en geschikt voor het aansluiten van koperen leidingen op boilers* en recirculatiesystemen.

Een geïnstalleerde SharkBite fitting is vervaardigd uit loodvrij 4MS-conform DZR-messing. Het ziet er hierdoor goed uit voor de muur en is gemakkelijk te detecteren in de muur.

Met slechts een simpele en directe duwbeging is SharkBite veiliger en schoner te installeren zonder gebruik te maken van traditionele methoden zoals gereedschap, solderen, krimpen, klemmen of lijmen. SharkBite is geschikt voor koperen buis of JG Speedfit diffussiedichte PEX-buis.

*met uitzondering van gas toepassingen



SBE121515M

Kenmerken

- Directe push-fit verbinding
- Roestvrijstalen grijping grijpt stevig en secuur op koper- of kunststofbuis
- KIWA klasse III goedgekeurde EDPM O-ring is bestand tegen hoge temperaturen
- Loodvrij en niet toxisch 4MS-conform DZR-messing
- Electricische geleiding, dus geen aparte aarding noodzakelijk

Voordelen

- Duurzame en veilige oplossing met hoge druk en temperatuurklasse
- 40% sneller installeren dan volgens traditionele methoden
- Veilige manipulatiebestendige demontage
- Veilig en eenvoudig te installeren zonder gereedschap, solderen, krimpen, klemmen of lijmen
- Eenvoudige montage, vooral in krappe ruimtes waar het gebruik van gereedschap moeilijk is
- Slank ontwerp van messing ziet er zowel voor als in de wand goed uit

| Productcode | Maat | Omschrijving | Aantal p/zak |
|--------------|--------------|--------------------------|--------------|
| SBE121515M | 15 mm x 1/2" | 90° knie met buitendraad | 1 |
| SBE121515M-Z | 15 mm x 1/2" | 90° knie met buitendraad | 5 |



*Voor koperen buis 12-28 mm

*Voor koperen buis 12-28mm & JG Speedfit PEX diffussiedichte buis 12 en 15 mm

SharkBite 90° knie met buitendraad

Werkdruk en temperaturen

| Maat | Buis | Druk/temperatuur | | | |
|------|-------|------------------|---------------|---------------|----------------|
| 15mm | Koper | 20 Bar / -24°C | 20 Bar / 30°C | 16 Bar / 65°C | 10 Bar / 120°C |
| | PEX | 12 Bar / -20°C | 12 Bar / 20°C | 6 Bar / 65°C | 6 Bar / 95°C |

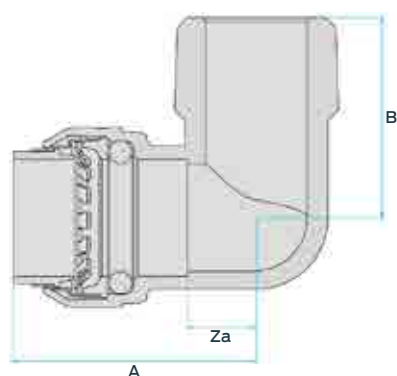
Toepassing

- Koud- en warmwater
- Verwarmingssystemen
- Circulatiesystemen

Materialen

| | |
|-----------------|--|
| Body | CW724R Loodvrij DZR-messing |
| O-Ring | Ethyleen Polypropyleen Diene Monomeer (EPDM) |
| Patroonring | 304 Roestvrijstaal |
| Uitlijningsring | Nylon 6 |
| Gripring | 316 Roestvrijstaal |
| Ontkoppelring | Acetaal Copolymeer |

Alle maten zijn in mm tenzij anders aangegeven



| Productcode | Maat | A | Za | B |
|-------------|-------|-------|------|-------|
| SBE121515M | 15 mm | 33 mm | 9 mm | 26 mm |