

SharkBite kogelkraan

Een hoogwaardige, tijd- en arbeidsbesparende messing push-fit fitting. Geschikt voor warm en koud water, centrale verwarming en recirculerende warmwatersystemen.

Overzicht

SharkBite push-fit fittingen en kogelkranen zijn robuust. Messing verchroomde kogelkranen kunnen eenvoudig met een hendel worden bediend. Verkrijgbaar met rode of blauwe hendel om heet of koud water te identificeren.

Met een eenvoudige en directe duwbeging zijn SharkBite kogelkranen veiliger en schoner te installeren zonder gebruik te maken van traditionele methoden zoals gereedschap, solderen, krimpen, klemmen of lijmen. SharkBite kogelkranen zijn geschikt voor koperen buis of JG Speedfit diffussiedichte PEX-buis. Kogelkranen kunnen eenvoudig worden gedemonteerd en zijn direct geschikt voor hergebruik.



SBE2715

Kenmerken

- Directe push-fit verbinding
- Roestvrijstalen grijping grijpt stevig en secuur op koper- of kunststofbuis
- KIWA klasse III goedgekeurde EDPM O-ring is bestand tegen hoge temperaturen
- Loodvrij en niet toxisch 4MS-conform DZR-messing
- Electricische geleiding, dus geen aparte aarding noodzakelijk
- Snel afsluiten door eenvoudig kwartslag bedienbare hendel

Voordelen

- Duurzame en veilige oplossing met hoge druk en temperatuurklasse
- 40% sneller installeren dan volgens traditionele methoden
- Ontworpen met volledig doorlaat voor hoge doorstroomprestaties
- Snel afsluiten door eenvoudig bedienbare hendel
- Veilig en eenvoudig te installeren zonder gereedschap, solderen, krimpen, klemmen of lijmen
- Eenvoudige montage, vooral in krappe ruimtes waar het gebruik van gereedschap moeilijk is
- Veilige manipulatiebestendige demontage
- Messing verchroomd huis

Productcode	Maat	Omschrijving	Aantal p/zak
SBE2715	15 mm	Kogelkraan	1
SBE2715-Z	15 mm	Kogelkraan	5
SBE2722	22 mm	Kogelkraan	1
SBE2722-Z	22 mm	Kogelkraan	5



*Voor koperen buis 12-28 mm

*Voor koperen buis 12-28mm & JG Speedfit PEX diffussiedichte buis 12 en 15 mm

SharkBite kogelkraan

Werkdruk en temperaturen

Maat	Buis	Druk/temperatuur			
15mm	Koper	20 Bar / -24°C	20 Bar / 30°C	16 Bar / 65°C	10 Bar / 120°C
	PEX	12 Bar / -20°C	12 Bar / 20°C	6 Bar / 65°C	6 Bar / 95°C
22mm	Koper	20 Bar / -24°C	20 Bar / 30°C	16 Bar / 65°C	10 Bar / 120°C
	PEX	12 Bar / -20°C	12 Bar / 20°C	6 Bar / 65°C	6 Bar / 95°C

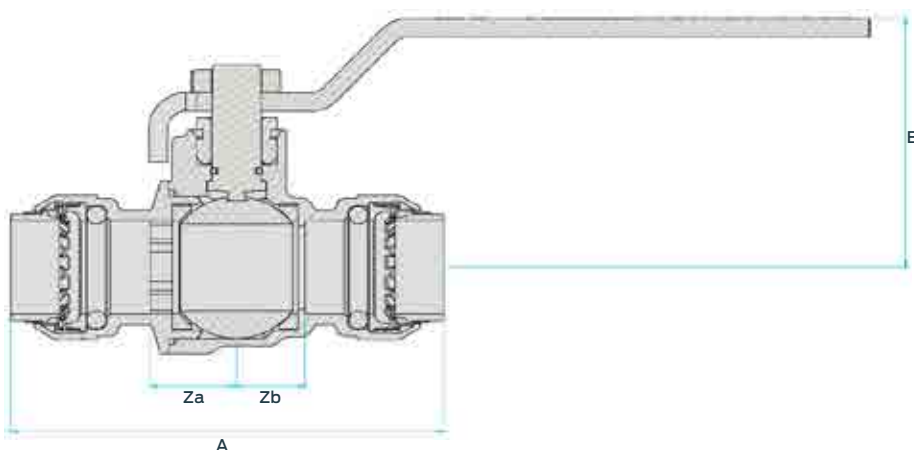
Toepassing

- Koud- en warmwater
- Verwarmingssystemen
- Circulatiesystemen

Materialen

Body	CW724R Loodvrij DZR-messing
Kogel	CW724R Loodvrij DZR-messing
Spindel	CW724R Loodvrij DZR-messing
Hendel	PVC gecoat Staal
O-Ring	Ethyleen Polypropyleen Diene Monomeer (EPDM)
Patroonring	304 Roestvrijstaal
Uitlijningsring	Nylon 6
Gripring	316 Roestvrijstaal
Ontkoppelring	Aceteal Copolymeer

Alle maten zijn in mm tenzij anders aangegeven



Productcode	Maat	A	Za	B	Zb
SBE2715	15 mm	76 mm	13 mm	43 mm	13 mm
SBE2722	22 mm	92 mm	17 mm	48 mm	17 mm